

PUREPOS80

POS 收款机使用说明
Ver1.0

深圳桑达商用机器有限公司

目 录

前 言	1
桑达收款机使用规范	2
一、整机介绍	4
1、 型号说明	4
2、 PUREPOS80 系列收款机的特点	4
3、 本产品采用开放式架构，具有很多的优点	5
4、 PUREPOS80 系列 POS 收款机的配置说明	5
5、 包装形式	9
二、安装说明	10
1、安装及操作注意事项	10
2、安装指引	11
3、驱动程序的安装	15
三、机器的自检	16
四、常见故障处理方法	17
五、日常维护保养	18

声 明

本批次产品的配置以装箱单为准，若本说明书中涉及未被选用的机型和未被选配的接口与部件，则说明书中有针对以上机型、部件和接口的内容，将无效。

本文中所有信息皆以公布时的数据为准，如有更改，恕不另行通知；如需进一步的技术支持和最新信息，请联系就近的销售商或客户服务中心。

深圳桑达商用机器有限公司

警告：

1. 静电可能损坏主机集成电路。
2. 电池更换不正确有爆炸危险，只能用厂商推荐的相同或相当型号电池更换。
3. 按电池厂商指示处理用过的电池。

深圳桑达商用机器有限公司

声 明

此为 A 级产品，在生活环境中，该产品可能会造成无线电干扰。在这种情况下，可能需要用户对其采取切实可行的措施。

有毒有害物质名称及含量表

物料信息表		有害物质					
部件名称		铅	汞	镉	六价铬	多溴联苯	多溴二苯醚
		(mg/kg)	(mg/kg)	(mg/kg)	(mg/kg)	(mg/kg)	(mg/kg)
主机	电源（电源适配器）	×	○	○	○	○	○
	硬盘及数据线	×	○	○	○	○	○
	内存	○	○	○	○	○	○
	风扇	○	○	○	○	○	○
	主板及控制板	×	○	○	○	○	○
	电线电缆	○	○	○	○	○	○
	外壳、五金件及螺丝	○	○	○	○	○	○
	塑料件、标签、脚垫	○	○	○	○	○	○
键盘	控制板	×	○	○	○	○	○
	按键	○	○	○	○	○	○
	五金件及螺丝	○	○	○	○	○	○
	电线电缆	○	○	○	○	○	○
	塑料外壳	○	○	○	○	○	○
	标签、脚垫	○	○	○	○	○	○
顾显	控制板	×	○	○	○	○	○
	显示模块	○	○	○	○	○	○
	电线电缆	○	○	○	○	○	○
	塑料外壳	○	○	○	○	○	○
	五金件及螺丝	○	○	○	○	○	○
显示	控制板	×	○	○	○	○	○
	显示屏	○	○	○	○	○	○

器	电线电缆	○	○	○	○	○	○
	塑料外壳	○	○	○	○	○	○
	五金件及螺丝	○	○	○	○	○	○
打 印 机	控制板	×	○	○	○	○	○
	打印头	×	○	○	×	○	○
	电线电缆	○	○	○	○	○	○
	塑料外壳	○	○	○	○	○	○
	五金件及螺丝	○	○	○	○	○	○

○:表示该有毒有害物质在该部件所有均匀材料中的含量均在 SJ/T11363-2006 标准规定的限量要求以下。

×:表示该有毒有害物质至少在该部件在某一均匀材料中的含量超 SJ/T11363-2006 标准规定的限量要求。



注:本产品中 80%的部件采用无毒无害的环保材料制造,含有毒有害物质或元素的部件皆因全球技术发展水平限制而无法实现有毒有害物质或元素的替代。

前 言

感谢您选择了桑达 POS 收款机。为了使您能更好地使用该收款机，请在安装使用机器之前仔细地阅读本手册，以便对机器有初步的了解，遵循必要的操作规程。

本手册对桑达 POS 收款机作了整体性能的介绍，列出了各供选配件的主要参数；对装箱清单和安装进行了说明，用户可按此说明核对配件和安装机器；介绍了通电检查的方法，以使用户查验运输过程中机器是否受损；介绍了一些因使用不当而引起的故障及其排除办法；对机器的硬件维护作了简要的介绍，附录里提供了钱箱、顾客显示牌在各种操作系统下的驱动函数库。

当您对机器有任何疑问时，可向本公司或代理商咨询，您将会得到满意的答复。

桑达收款机使用规范

1. 安装使用过程中，必须采用符合国家标准有 CCC 认证的三孔电源插座和 UPS 电源，要求地线接地良好，并要求电源电压稳定，避免与其它频繁启动或电流频繁变化的设备共用线路、电源插座和 UPS 电源。
2. 切勿洒入任何液体，或掉入任何物体。
3. 切勿重压，剧烈振动，摇晃或用力敲打收款机。
4. 不要频繁开关电源，频繁开关容易造成对机器的冲击。
5. 切勿在带电状态下插拔收款机的任何带电部件和外设。
6. 收款机一定要使用合格的打印纸和打印色带。
7. 切勿随意地延长电缆线、更换其部件，如有需要请与我公司或代理商联系。
8. 机器应工作在干燥、通风、清洁、避开阳光照射的环境下运行，环境温度最好保持在 5-35℃ 之间，环境的相对湿度最好保持在 20%-80% 之间。
9. 主机的出风口不能被阻挡，要求有向上并向外的、开口面积不小于 0.01 m² 的出风通道。
10. 使用 U 盘时，请确保该 U 盘无病毒。
11. 机器要专人管理，专人使用，使用前进行培训。不要让不熟悉的人操作机器。
12. 机器要定期保养，包括：功能检测、整机外部清洁、打印机和键盘清洁、主机内部清洁、打印机和钱箱润滑、线缆和插头检查、硬盘检查和清理、病毒扫描并清除。具体方法见第五部分，保养的日程表：

日程 保养项目	使用前	每周	首月	首季度	以后每季度
结构、功能检测	●			●	●
整机外部清洁、打印机和键盘清洁	●	●			
主机内部清洁、打印机和钱箱润滑				●	●
线缆和插头检查	●		●		●
硬盘检查和清理	●		●		●
病毒扫描并清除	●	●			

●表示当前日期需要进行的保养项目。

13. 每周的整机外部清洁、打印机和键盘清洁可有用户自行操作，方法是：在断电情况下，使用柔软的干布擦拭机身外表，取下打印机的色带和打印纸、用开口宽度小于 7mm 的吸尘器吸去打印机机头中的、键盘按键间隙中的和主机进风口处的灰尘，然后装上打印机的色带和打印纸，注意不要使用酒精、汽油、稀释剂等化学制品。
14. 若不小心洒入液体或掉入杂物，请立刻关机并切断电源，取下电池，干燥液体和去除杂物，对于洒入的腐蚀性液体，要用清水清洗干净后干燥，若被取下电池，开机后要重新设置 CMOS。
15. 当机器出现故障，按既定程序不能解决问题时，请通知我公司或代理商咨询派员检查，不得自行打开机箱。
16. 当出现安全性故障如：异味、异响、漏电等故障时应立即切断电源，向设备管理部门及时反映，以便及早处理。
17. 收款机不使用时，应关机并切断电源，罩上保护罩。

一、整机介绍

PUREPOS80 系列 POS 收款机是本公司最新研制出的一款集双液晶显示屏、三轨磁卡阅读器、中文/数码 VFD 客显于一体的高档收款机。

1、 型号说明

PUREPOS80

销售编号	8598	8698
处理器	1.5GHz VIA C7	1.6GHz ATOM N270
存储设备		
系统内存	标配 1GB	标配 1GB
视频内存（共享系统内存）	8MB 至 64MB	8MB 至 128MB（DVMT）
硬盘驱动器	160GB 或更高, SATA	160GB 或更高, SATA
显示屏		
主显示屏	10.4 TFT SVGA	10.4 TFT SVGA
副显示屏	2*10 VFD 中文点阵/数码	10.4 TFT SVGA
端口		
有源 USB(12V)	1	1
有源 USB(24V)	1	1
RS-232 端口	4（2 个带电）	4（2 个带电）
并行端口	1	1
PS/2 键盘/鼠标	2	2
RJ45 以太网	2	2
视频	VGA	VGA 和 LVDS
音频麦克风插孔/音频端口	后置	后置
电源管理	ACPI	ACPI

2、 PUREPOS80 系列收款机的特点

- ◆ 紧凑的机箱设计,极大地减少了收银台的占用面积。
- ◆ 独特的机箱散热系统,超静音设计。
- ◆ 主显示器、副显及副显示器的视角均可上下调节。
- ◆ 合理的机箱内空气流向设计,配合进风口的防尘罩,避免灰尘的进入。
- ◆ 出厂前经过 48 小时的高温老化筛选和 2 次全功能测试（包括最后的电气安全测试）。
- ◆ 90VAC 到 260VAC 的电压输入范围。

- ◆ 严格的电磁兼容性设计，电磁辐射符合 GB9254 A 级要求。
- ◆ 可靠性达 (MTBF) 达到 2 万小时以上。
- ◆ 产品可以每周 7 × 24 小时连续运行，适合 24 小时便利店、药店、餐饮服务业和商场。

3、 本产品采用开放式架构，具有很多的优点

- ◆ 推荐操作系统有：DOS、Win2000、WinXP、WEPOS 和 Linux。
- ◆ 可以适应客户的所有的 PC-BASE 软件。
- ◆ 可以外接 USB、RS232、并口的外设。
- ◆ 主机部件采用的是 PC 标准的部件：如主板、硬盘、内存、接口和线缆等。

4、 PUREPOS80 系列 POS 收款机的配置说明

PUREPOS80 系列 POS 收款机各配置的主要性能指标如下：

1) 主机

中央处理器 (CPU)	C7 1.5GHz/ATOM N270 1.6GHz
内存容量 (DDR)	DDR2 1GB
硬盘容量 (HDD)	160GB SATA 或更大容量
串口数 (COM)	4 个 (RS-232-C, COM4 被 VFD 顾显占用)
USB	6 个 (前面板上 2 个, 如果有环境监控系统则只有 1 个可用)
并口 (LPT)	1 个
网络接口 (Ethernet)	1 or 2 个 10/100M 自适应 / 1 个千兆位网卡
键盘接口 (KB)	1 个 PS/2 口
鼠标接口 (MS)	1 个 PS/2 口
音频接口	Audio-Out, Mic-In

2) 主显示器

类型	TFT-LCD
尺寸	10.4"

分辨率	800x600
色彩	26 万真彩
对比度	400: 1
亮度	230 cd/m ²
接口方式	DB15 (VGA)

3) 副显示器

类型	TFT-LCD
尺寸	10.4"
分辨率	800x600
色彩	26 万真彩
对比度	400: 1
亮度	230 cd/m ²
接口方式	LVDS (使用 DVI-I 连接器)

4) 顾客显示牌

a) VFD 中文顾客显示牌 (选配装置)

显示媒体	高亮度绿色真空荧光显示 (VFD)
显示方式	16×16 汉字点阵 (含国标二级字库)
显示字符/行	20/2 (半角字符) 或 10/2 (汉字)
亮度 (典型值)	690cd/m ²
汉字尺寸 (mm)	16 (高)×13.6 (宽)
安装方式	高度和视角可调
接口方式	PD 口 (RS-232)
电源	5V DC 由 PD 口的 PIN9 提供
操作指令	龙金指令集

b) VFD 数码顾客显示牌 (选配装置)

显示媒体	高亮度绿色真空荧光显示 (VFD)
显示方式	数字字符+固定中文字符
显示字符/行	10 位数字+5 段固定中文字符
亮度 (典型值)	690cd/m ²
汉字尺寸 (mm)	16 (高)×13.6 (宽)
安装方式	高度和视角可调

接口方式	PD 口 (RS-232)
电源	5V DC 由 PD 口的 PIN9 提供
操作指令	ESC/POS

5) 可编程键盘

a) KB63 可键盘键盘

键芯类型	高可靠性机械键芯
按键寿命	5000 万次/键
防护性能	防水、防尘
键数	3 键
键定义	可使用 PC 键盘编程, 每个键最多 16 层定义
编程字长	单键最大 256 个字符
编程内容	长期保留
带透明键帽	可更换按键的标识
管理锁	设置功能权限、换层
编程软件	Windows 键盘应用软件
接 口	PS/2 输出和 PS/2 外部键盘输入

b) KB64 可键盘键盘

键芯类型	高可靠性薄膜键芯
按键寿命	1000 万次/键
防护性能	防水、防尘
键数	64 键
键定义	可使用 PC 键盘编程, 每个键最多 2 层定义
编程字长	单键最大 8 个字符
编程内容	长期保留
带透明键帽	可更换按键的标识
管理锁	设置功能权限、换层
编程软件	Windows 键盘应用软件
接 口	PS/2 输出和 PS/2 外部键盘输入

6) PT6000I 票据打印机

打印方法	9 针, 击打式点阵
------	------------

打印方向	双向
打印颜色	蓝色或其他 (ERC-39)
打印字体	西文 5×7 和 7×7 / 汉字 15×16
打印速度	2 行汉字/秒
接口方式	并口 LPT1
操作指令	ESC/POS

7) PT6000II 高速票据打印机

打印方法	18 针, 击打式点阵
打印方向	双向
打印颜色	蓝色或其他 (ERC-39)
打印字体	西文 5×7 和 7×7 / 汉字 15×16
打印速度	4 行汉字/秒
接口方式	并口 LPT1
操作指令	ESC/POS

8) PT80IIA 票据打印机

打印方法	热敏打印
打印颜色	黑
打印字种	数字、英文+汉字(有字库)、条码
打印速度	220mm/s 高速打印
接口方式	串口 COM 或并口 LPT
装纸方式	易装纸
切 刀	可选配
操作指令	ESC/POS

9) CR3000 型钱箱

外观	造型设计新颖
结构	钢板结构承重能力强、防盗 大小合适, 内部空间利用率高
锁位	自动开、人工开、关三档
接口方式	通过打印机驱动 (RJ11)、使用打印机的驱动程序
币格	宽度可调整

寿命 50 万次 (2.5 公斤负重, 开启再关闭)

外形尺寸 (mm) 410(长)× 400(宽)× 85(高)

PUREPOS80 系列产品的主机由以上部件组成; PUREPOS80 收款机的显示器、打印机和键盘部件的性能参数, 请参阅各部件自带的说明书。

5、包装形式

PUREPOS80 系列 POS 收款机采用一体化包装, 内含独立包装的主机、显示器、打印机、钱箱和键盘等。

标准配置的装箱清单

- | | | | |
|--------------------------|----------|-----------------|-------|
| 1. PUREPOS80 主机 | 2. 票据打印机 | 3. 钱箱 | 4. 键盘 |
| 5. 随机光盘 | 6. 主显示器 | 7. 副屏显示器 (双显配置) | |
| 8. VFD 顾显 (独显之选配, 中文或数码) | | | |

二、安装说明

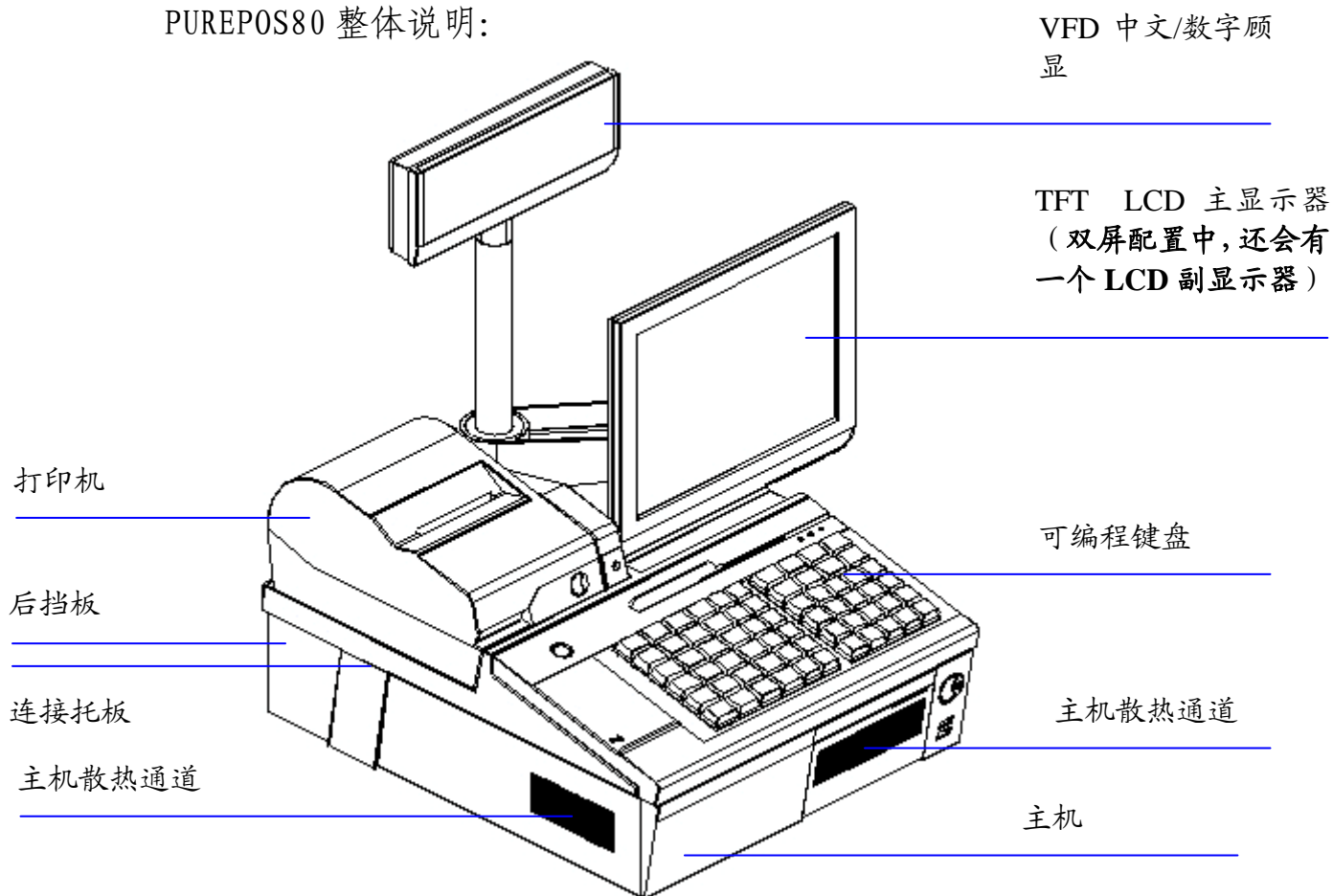
1、安装及操作注意事项

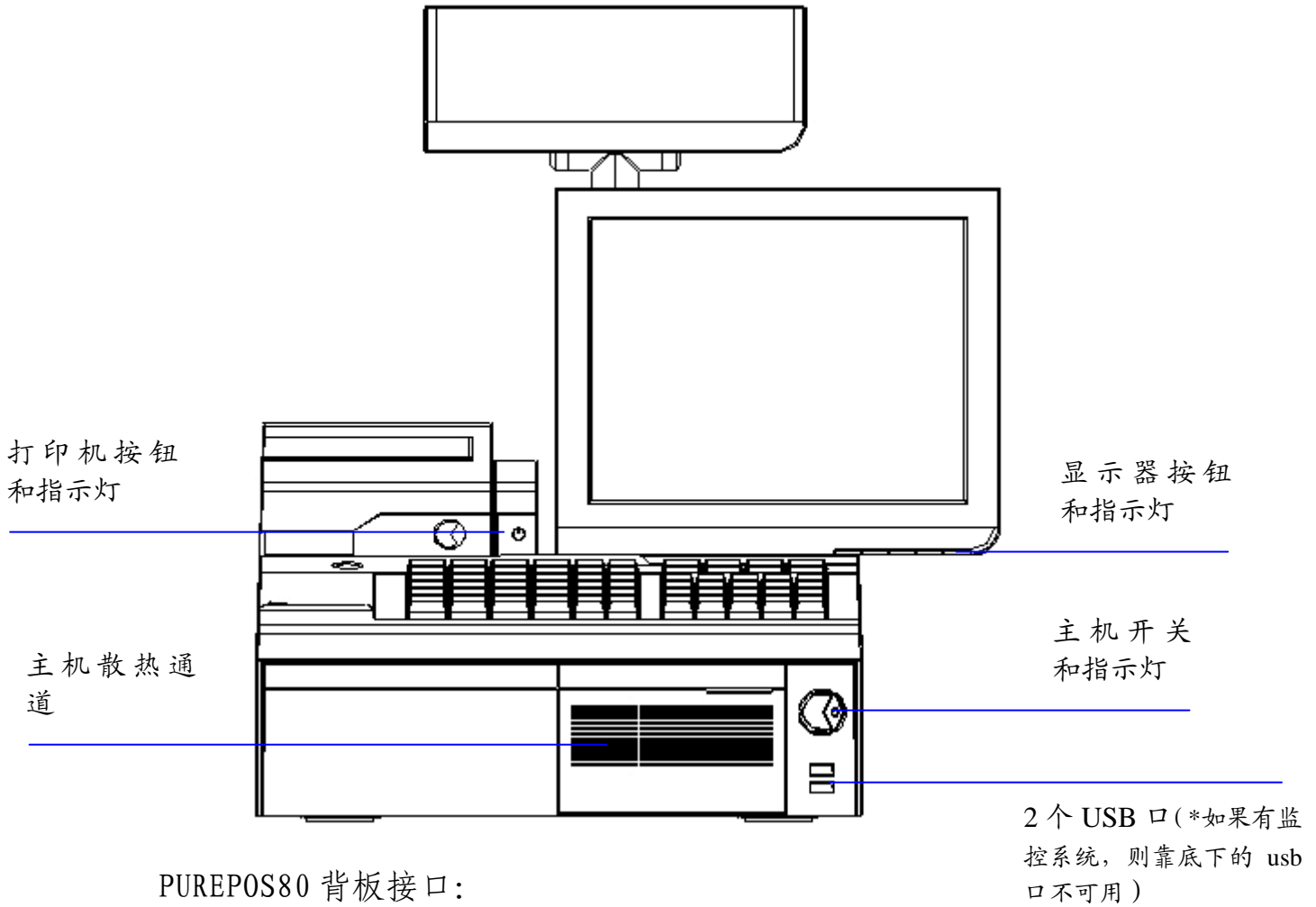
- 1) 取放各部件时，请轻取轻放，以免部件意外磕碰或划伤。
- 2) 安装的顺序是，先部件间信号电缆，后电源电缆。在确认所有部件正确连接后，最后才能连接电源电缆。
- 3) 插头与插座相合时，一定要插到位，检查相互连接正确后，拧紧插头螺丝，保证连接稳固。
- 4) 安装完成后，过长电缆要捆扎，整理好安放进后盖板内。
- 5) 选用有国标插孔的电源插座和 UPS 电源，要求插上电源插头后不易松脱，地线要可靠地连通。
- 6) 若地线未接地，将使机壳带感应电，并降低了机器的抗干扰能力，这是不允许的。另外也要确认 L（相线）和 N（中线）的正确方向。
- 7) 安装应在不加电情况下进行，禁止带电插拔各部件。
- 8) 调整 LCD 视角时，推/拉的着力点选择在 LCD 上边框的中间位置。
- 9) 开机顺序：先打开各配件的电源，最后打开主机的电源。
- 10) WINDOWS 系统下，请使用系统提供的关机命令（“开始” → “关闭计算机”），严禁没有退出系统直接关机，可能会损坏系统软件甚至机器。
- 11) 注意主机的周围的散热通道不要被其他物品遮挡住，以免影响主机的使用寿命和工作稳定性。

2、 安装指引

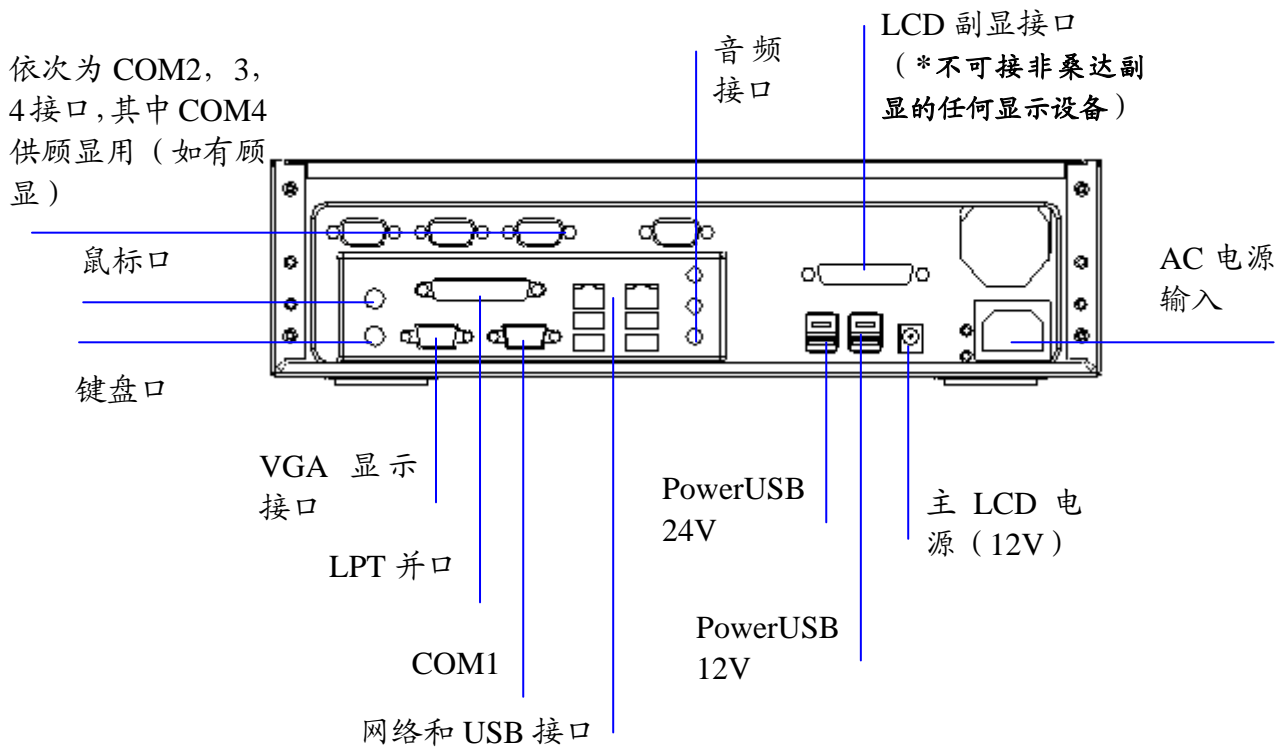
1) 整机部件介绍

PUREPOS80 整体说明:





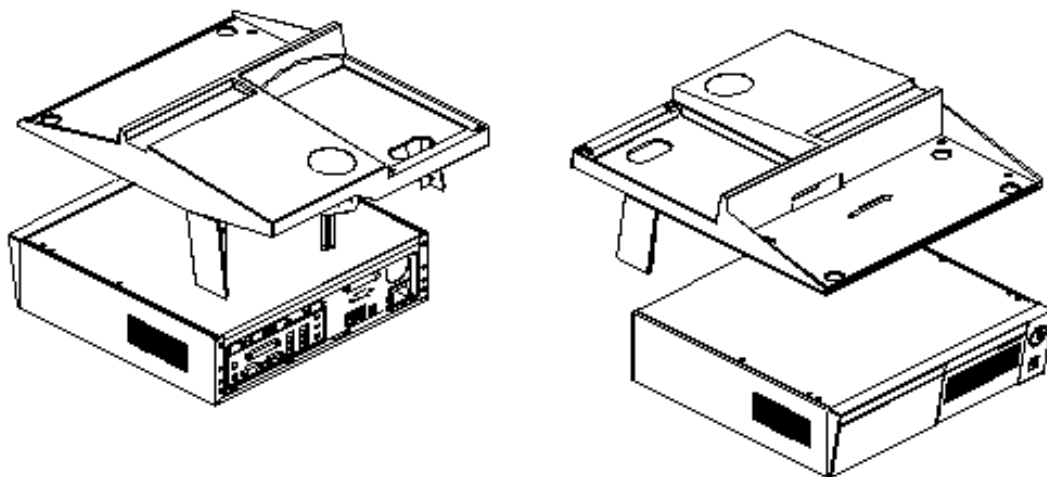
PUREPOS80 背板接口:



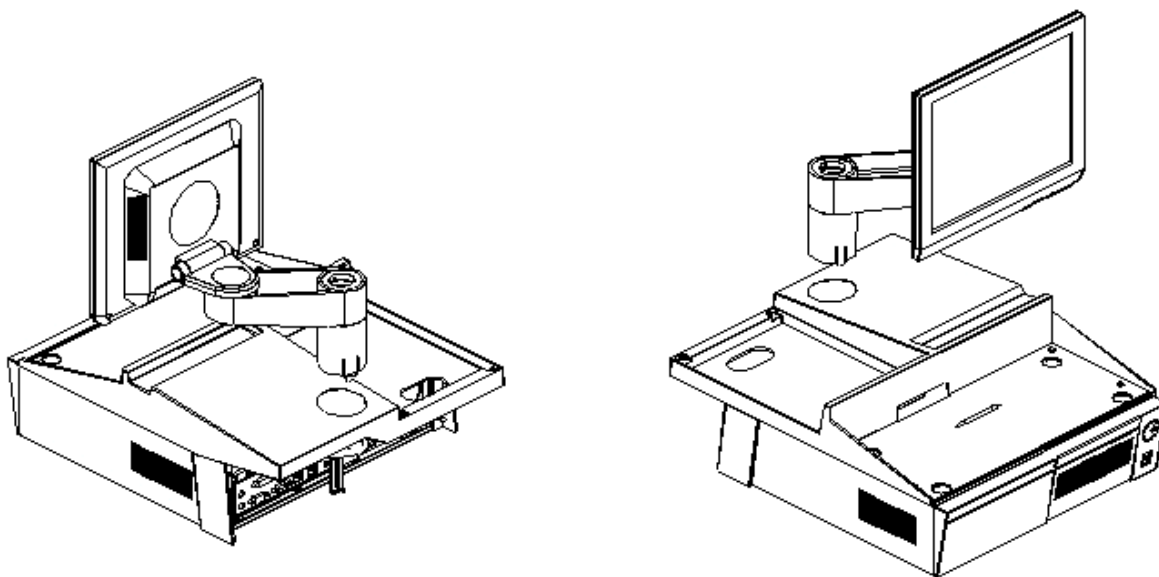
(*各接口位置仅供参考, 请以实际机器的接口位置为准)

2) 各部件安装说明

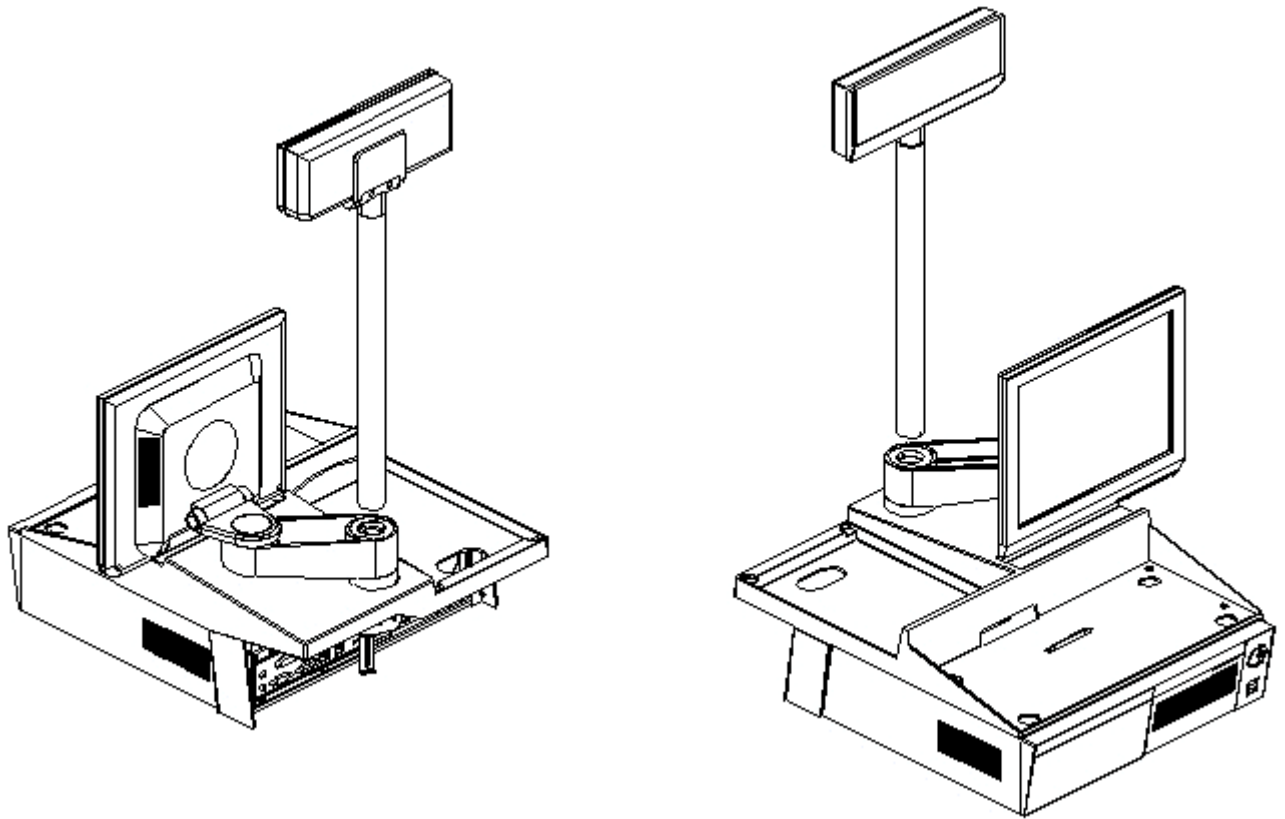
a. 安装连接托板



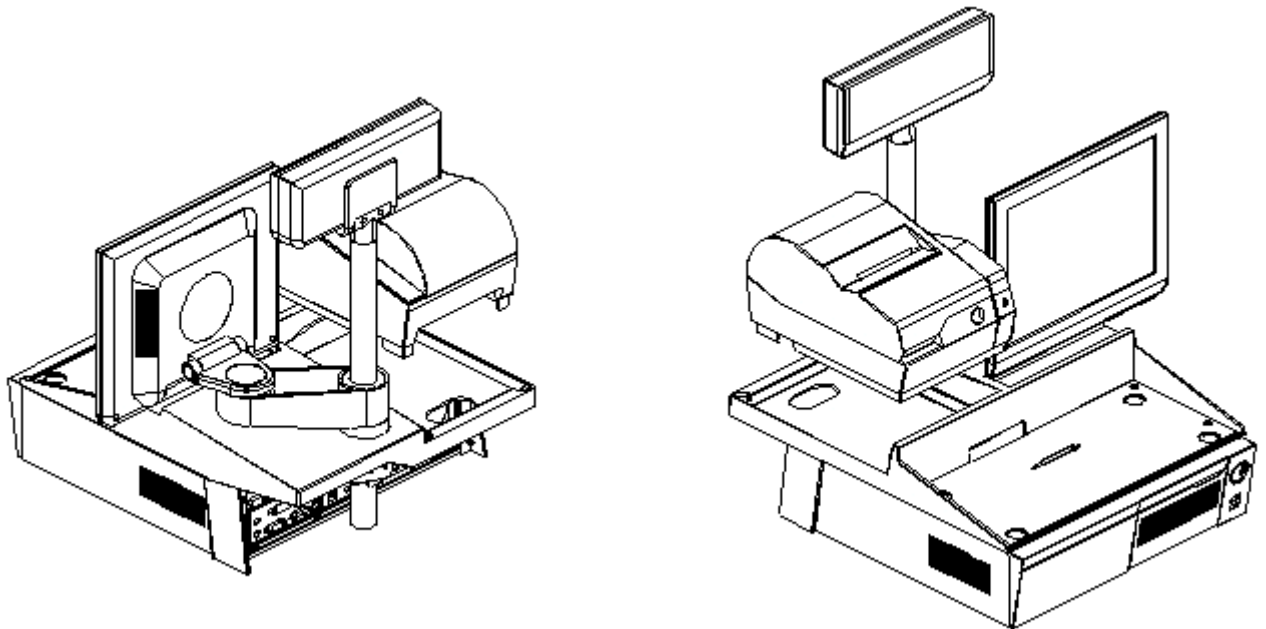
b. 安装主显示器 (如有 LCD 副显, 也按此步骤安装)



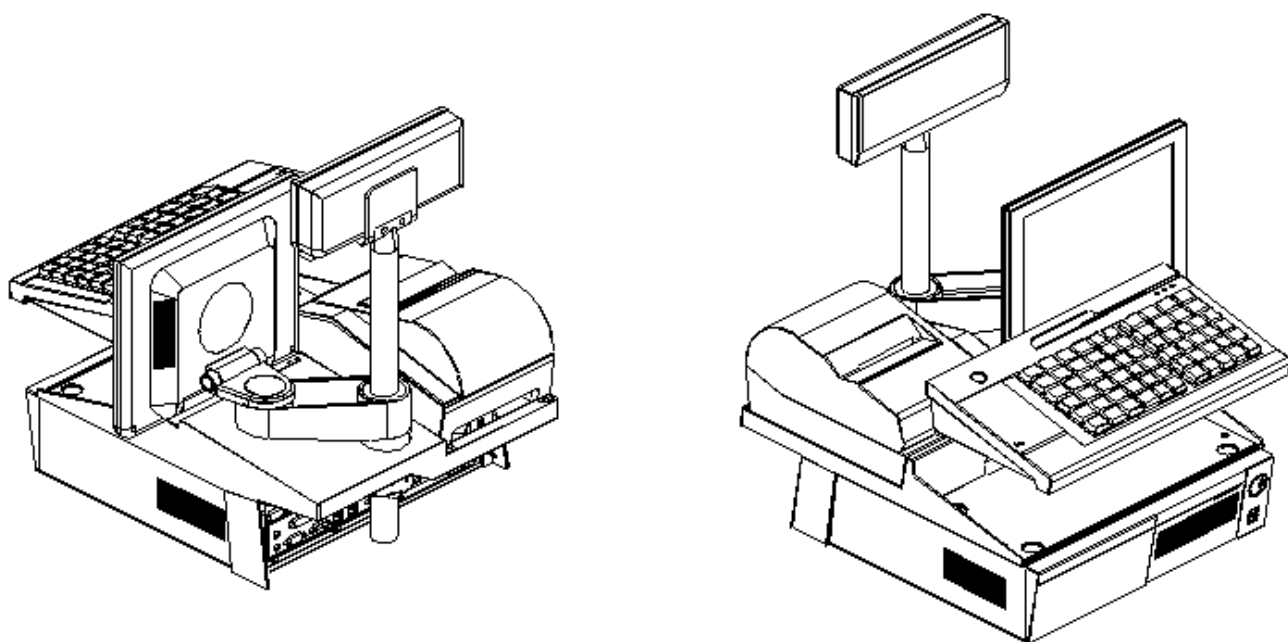
c. 安装 VFD 顾客显示牌（如果有 VFD 顾显）



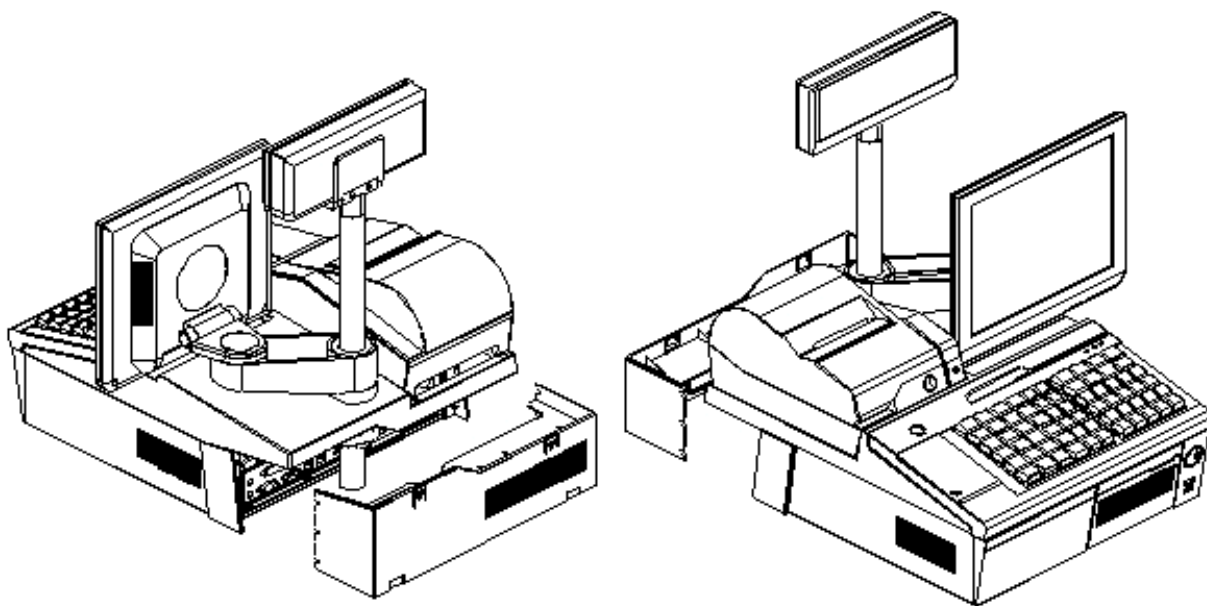
d. 安装打印机



e. 安装可编程键盘



f. 安装后挡板（请先参考“整机部件介绍”部分将数据和电源线连接好）



3. 驱动程序的安装

主板的驱动程序，在光盘的 **dual** (销售编号: 8698) 和 **single** (销售编号: 8598) 目录下，包含显卡、声卡、USB2.0、网卡等硬件的驱动程序；

打印机、钱箱、顾显和机器运行监控程序在光盘的 **peripheral** 目录中,自行选择中文或英文界面进行安装,详见各部件的安装说明手册。

三、机器的自检

SED 系列 POS 收款机各部件在出厂前作过严格检验,发运前按用户配置又作过联机检验。如运输途中不出意外,到达用户手中后,按第二部分**安装说明**正确安装,通电后应能正常工作。

通电检查过程为:

1. 确认机器已按图示正确安装。
2. 钱箱已连接到打印机的驱动接口。
3. 主 LCD 显示器电源插头插入主机后部对应 DC JACK 插座中,信号线连接到主机的 VGA 插座,主机没开机,主显示器是没有供电的。
如有副 LCD 显示器,请将副显示器的插头连接到主机的副显接口上,该电缆中包含了信号和供电线路,无需单独的电源线。(注:主机的 LCD 副显接口只能接 PUREPOS80 配套的 LCD 副显示器,请勿连接其他任何类型的显示器,否则会造成设备损坏。)
4. 将打印机电源适配器连接到电源插座或通过专用的 POWERUSB 24V 连接电源线连接到主机对应的 POWERUSB 端口(目前 POWERUSB 端口仅使用供电功能),打印机信号线连接到主机的对应端口(LPT\COM\USB 等等);打开打印机的电源开关(如使用 POWERUSB 供电,则主机开机后,打印机才有供电),按照打印机说明书上的说明装上打印纸,打印纸上所贴的胶纸必须撕干净。
5. 如有 VFD 顾客显示牌,在该设置安装到位后,将通讯端口连接到 COM4 上,接到其他端口上 VFD 顾客显示牌将不会被点亮。
6. 将主机电源插头插入电源插座,按下主机前面板的电源按钮,蓝色和黄色指示灯将点亮或闪烁(蓝色为电源指示灯,黄色为硬盘工作指示灯)。
7. 功能检查:通电后,进入操作系统后,使用各部件自带的演示程序来检验各部件是否工作正常。

以下列出 DOS 系统下不借助外部测试软件的简单测试方法:

a. 测试 VFD 中文顾显 (VFD 数码顾显不适用)

```
C:\>mode com4 9600 n 8 1
```

```
C:\>dir *.* >com4
```

执行以上 2 条命令, VFD 顾显上应该有内容显示。

b. 打印机测试

```
C:\>dir *.* >lpt1
```

执行以上命令, 打印机应该会打印出内容。

(*未提及部件的功能测试, 请参考各部件的使用说明书或演示程序来测试。)

四、常见故障处理方法

下面, 我们列出一些常见的故障现象及判断和解决办法, 供用户参考。所列不能包容所有故障现象, 但用户可从中得知初步的检查和判别方法, 然后逐步由此及彼。

故障现象	处理方法
1. 主 LCD 显示器无显示	检查显示器开关是否打开; 亮度开关是否关小; 在屏幕有亮光的情况下, 应检查显示器与主的电缆插头是否松脱; 若仍不见效, 应重新开机或检查主机。
2. 副 LCD 显示器无显示	检查连接数据线是否正确和可靠连接; Bios 或操作系统中是否关闭了副显输出;
3. 主机不正常	检查电源插座是否接触良好; 检查电源开关是否打开; 关机后重新启动; 请通知我公司派员处理。

4. 顾客显示牌不显示或不接受数据	检查顾客显示牌到主机的插头是否松动，检查串口波特率是否与顾显的默认波特率一致。
5. 钱箱不能打开	首先检查钱箱手动情况下是否开合正常；再看电缆连接是否正确、插到位，钥匙是否转到中间位置，再检测钱箱的型号设置是否正确。检查钱箱的输入和输出地址是否正确
6. 打印机不打印	检查电源是否连上，打印机电源开关是否打开；到主机的电缆是否插到位；是否有装上打印纸。
7. 刷卡无输出	磁卡的磁条面是否向着左侧；卡的边沿是否贴到卡槽的底部，刷卡时不能中途停顿。
8. 网络不通或连接时续时断	检查网线是否连接良好； 检查网线的质量和布线的质量； 为了适应较差的 100M 网络环境也可以把网卡工作模式设置成半双工、10M 速率，降低对网线质量的要求。
9. 主机散热风扇不转	由于采用了运行监控系统，所以温度低于 29 摄氏度，主机风扇是不会转动的（开机会全速运转 3 秒钟），29 ~ 35 摄氏度之间风扇会半速运转，35 摄氏度以上风扇会全速运行

五、日常维护保养

PUREPOS80 系列 POS 收款机是一种计算机类的高档电子装置，要使收款机长期稳定工作，日常维护必不可少。以下方面请用户注意：

- 1、严格按照《桑达收款机使用规范》使用收款机，

2、为了延长收款机的寿命，推荐的工作环境要求：

温度	5 ~ 35°C
湿度	20~ 80%

保养方法：

序号	项目	操作方法
1	功能检测	按第三部分“机器的自检”进行
2	整机外部清洁	在断电情况下，使用柔软的干布擦拭机身外表，取下打印机的色带和打印纸、用开口宽度小于 7mm 的吸尘器吸去主机进风口处的灰尘，然后装上打印机的色带和打印纸，注意不要使用酒精、汽油、稀释剂等化学制品。
3	打印机和键盘清洁	取下打印机的色带和打印纸、用开口宽度小于 7mm 的吸尘器吸去打印机机头中的、键盘按键间隙中的灰尘。
4	主机内部清洁	(须由专业人员操作)
5	打印机和钱箱润滑	(须由专业人员操作)
6	线缆和插头检查	检查各连接器是否有锈迹或损坏，是否插接到位，螺钉是否紧固，电缆是否破损和严重的弯折，如有请及时更换。
7	硬盘检查和清理	(由专业人员操作)
8	病毒扫描并清除	下载最新的杀毒软件病毒库，对系统内存、启动对象、系统还原、邮件数据库、所有硬盘、网络驱动、可移动介质进行扫描。

最新的产品信息、驱动程序和测试程序请访问桑达商用网站或致电桑达商业 POS 服务快线获取。

深圳桑达商用机器有限公司

地址：广东省深圳市南山区科技园科技路 1 号桑达科技大厦 10 楼

电话：0755-86316570 86316571

传真：0755-86316672

网站：[Http://www.sedisy.com](http://www.sedisy.com)

服务快线：0755-86316543 24 小时服务快线：400-678-8018